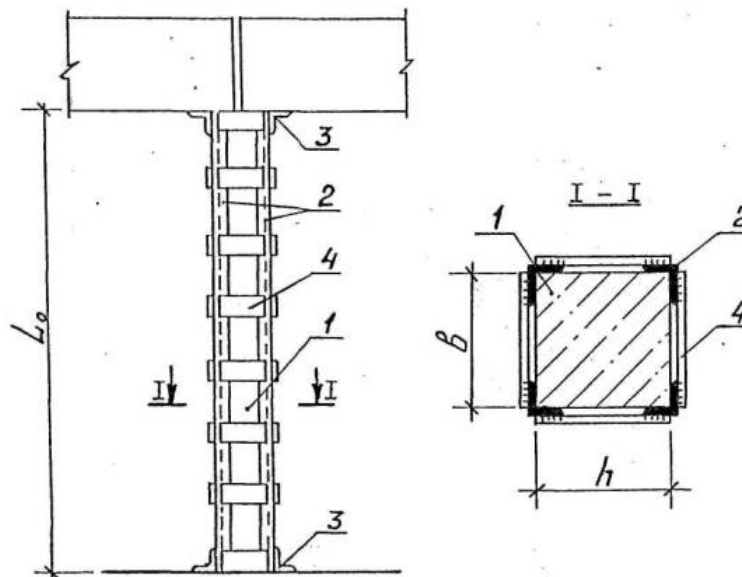




Скорук Л.Н.

Использование SCAD Office при реконструкции зданий и сооружений





Общий вид дома после пожара (пгт Козин, Обуховского р-на, Киевской обл.)

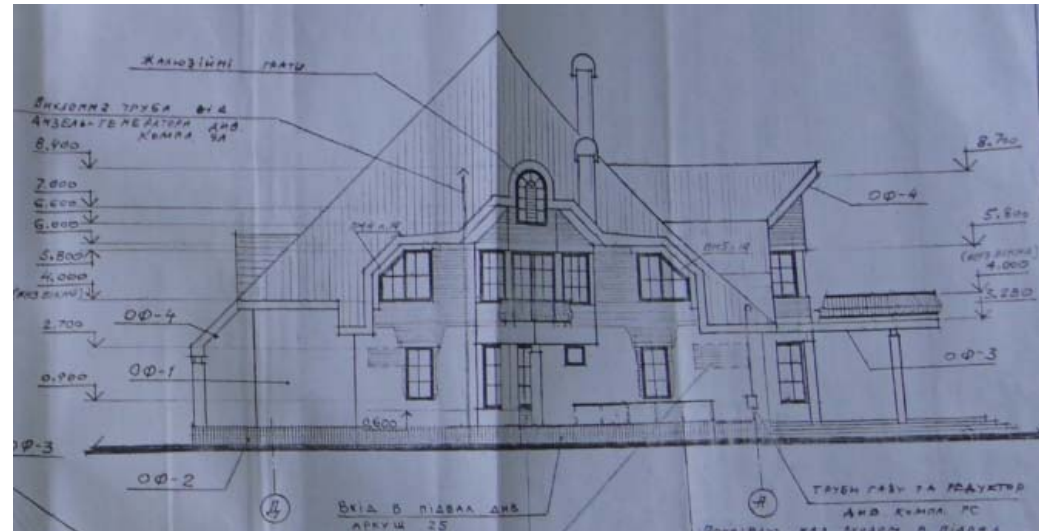
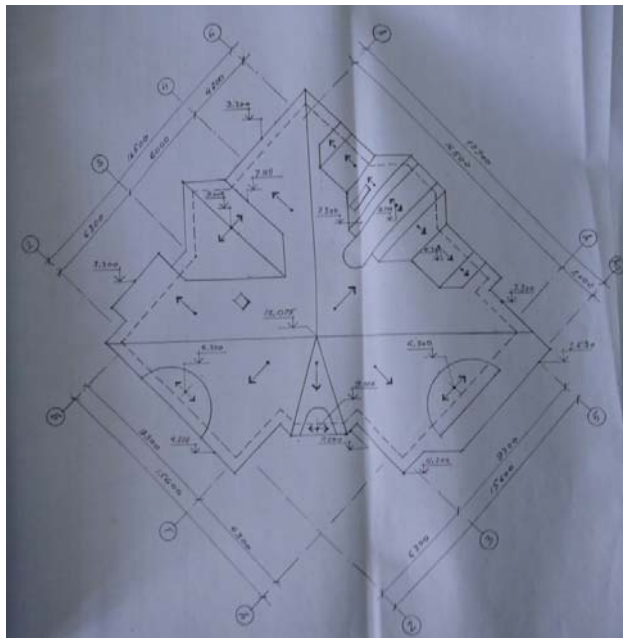
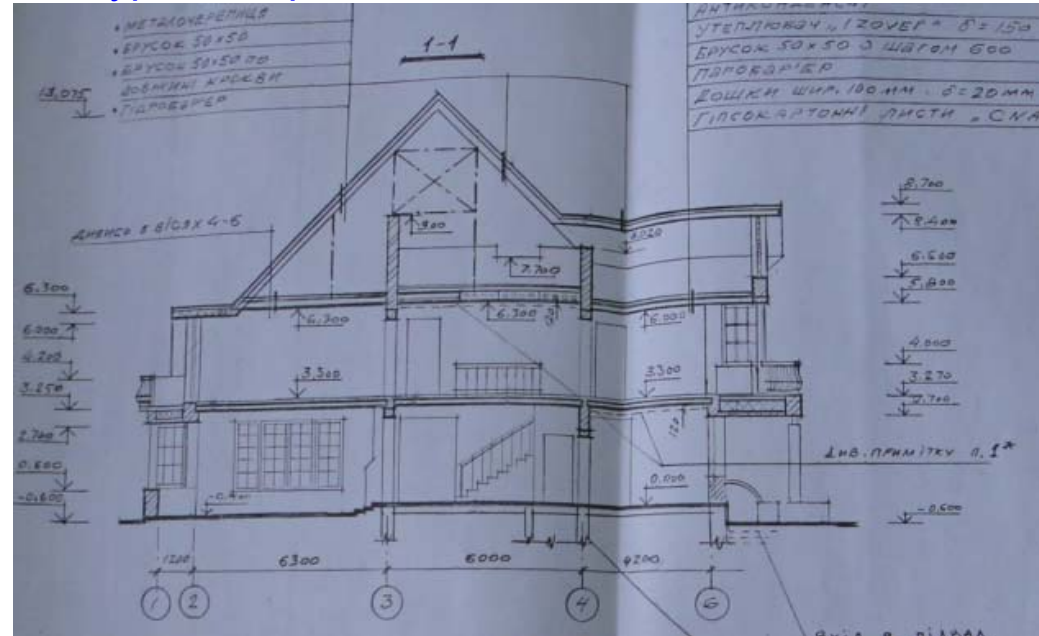
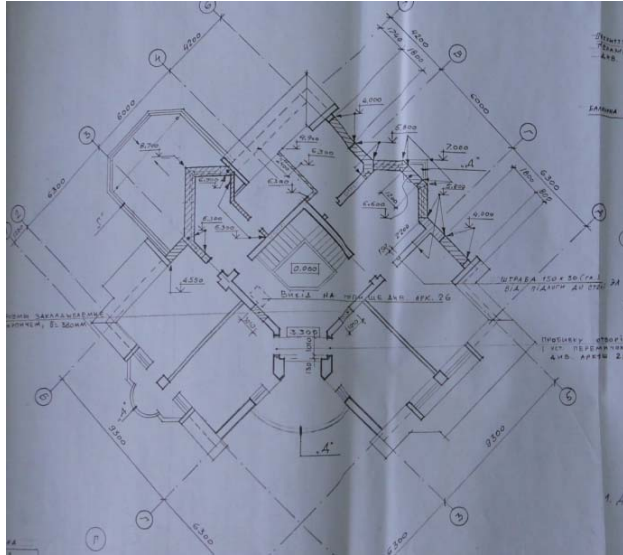


Общий вид дома после демонтажа кровли





Фрагменты архитектурных чертежей дома



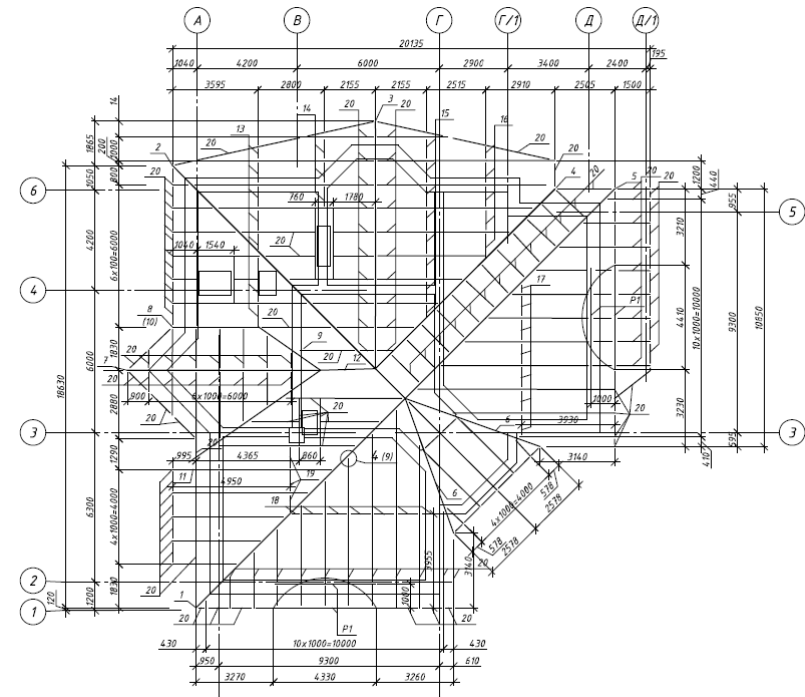
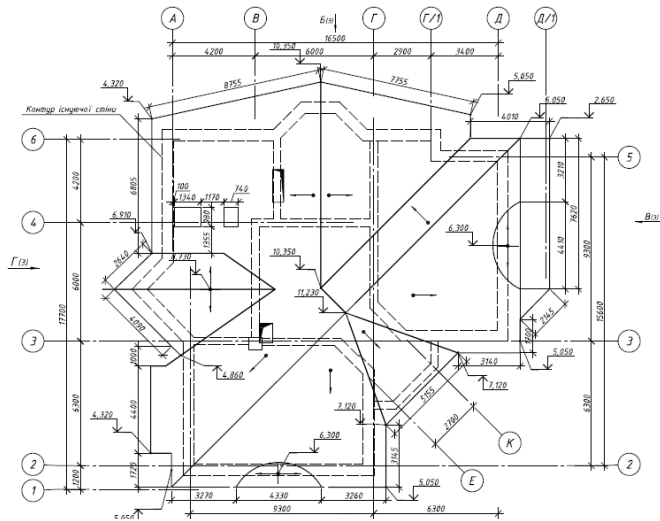


Деформации стальных элементов каркаса кровли вследствие пожара

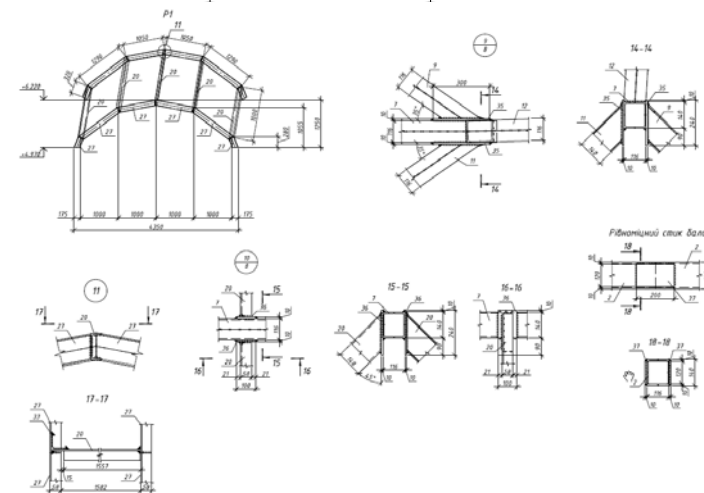
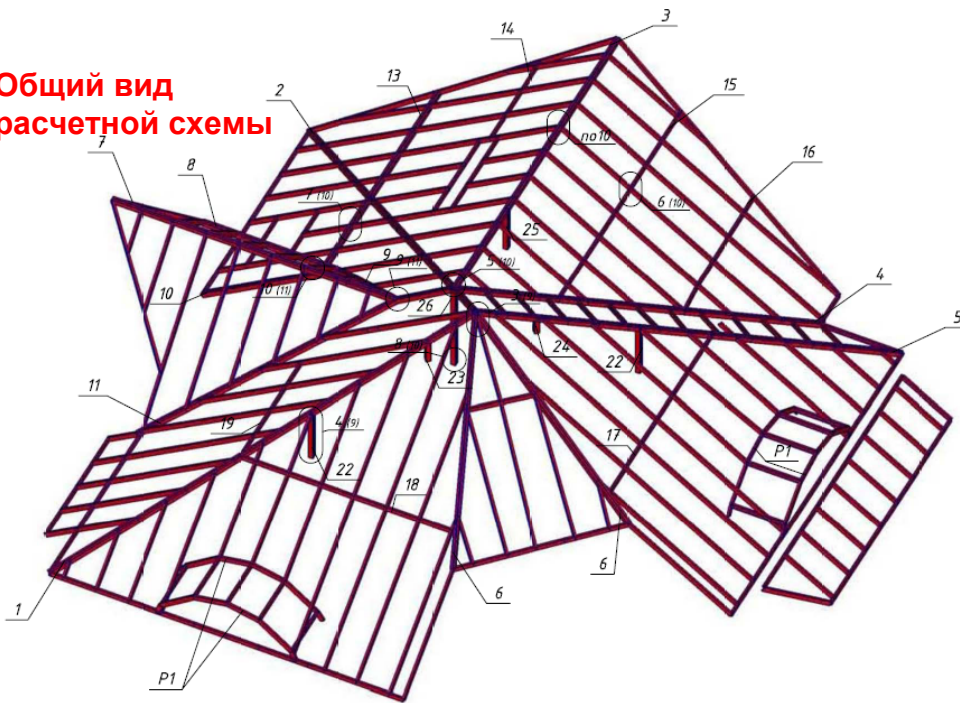




Фрагменты чертежей каркаса новой кровли

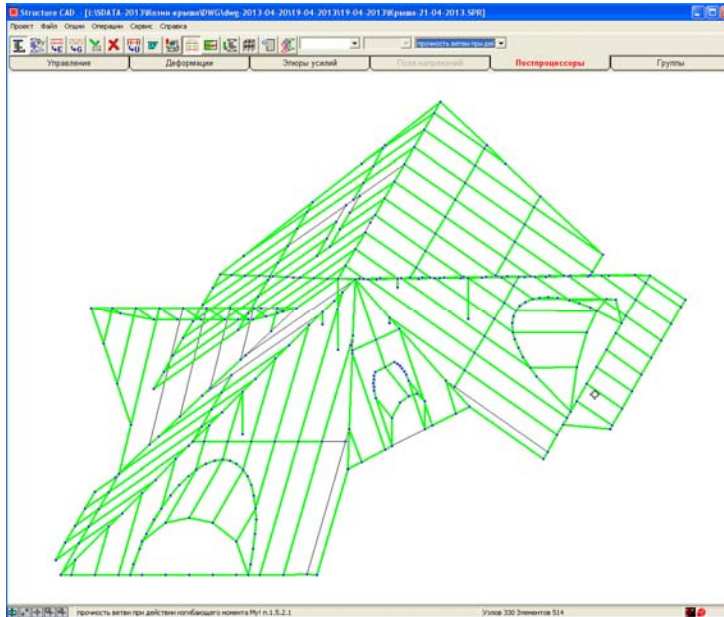


**Общий вид
расчетной схемы**





Результаты расчета в программе SCAD и фото каркаса новой кровли



Информация об ...

Указание на схеме
Номер элемента: 471 | Поиск

Тип элемента: 5

№ типа жесткости: 2

Количество сечений: 3

Жесткости | Нагрузки

Кoeffициенты постели

Местные оси | Шарниры

Жесткие вставки | Металл

Эпюры усилий | Эпюры прогибов

Выбрать | Сочетания усилий

Выход | Справка

Принадлежность группам

Длина стержня : 2,41 м

Длина гибкой части : 2,41 м

126 — 319

Диаграмма факторов

Проверка	Коэффициент	
прочность при действии изгибающего момента M_y	0.422605	
прочность при действии изгибающего момента M_z	0.018255	
прочность при действии поперечной силы Q_y	9.83927e-005	
прочность при действии поперечной силы Q_z	0.0175205	
прочность при совместном действии продольной силы и изгибающих моментов без учета пластики	0.434081	
устойчивость при сжатии в плоскости X1,0,Y1 [X1,0,U1]	0.00277437	
устойчивость при сжатии в плоскости X1,0,Z1 [X1,0,V1]	0.00101714	
устойчивость в плоскости действия момента M_y при внецентренном сжатии	0.0120412	
устойчивость из плоскости действия момента M_y при внецентренном сжатии	0.372988	
устойчивость плоской формы изгиба	0.543406	
предельная гибкость в плоскости X1,0,Y1	0.943049	
предельная гибкость в плоскости X1,0,Z1	0.286762	

Выход





Общий вид дома после пожара



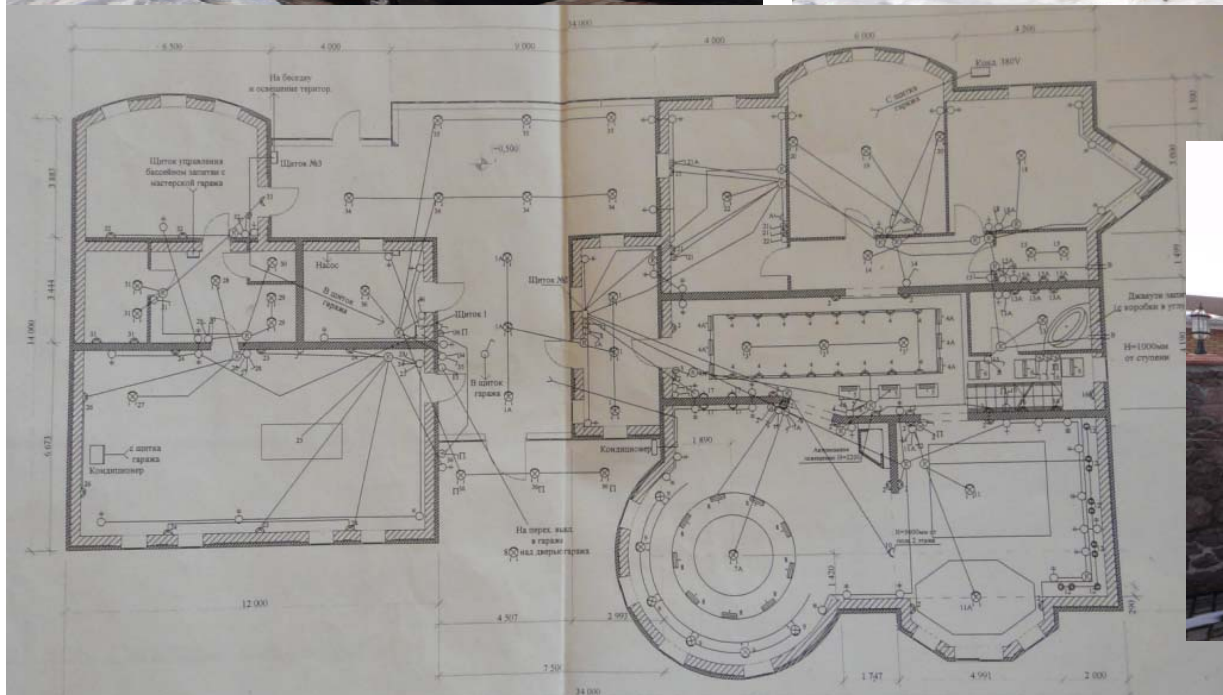
Общий вид дома после замены кровли





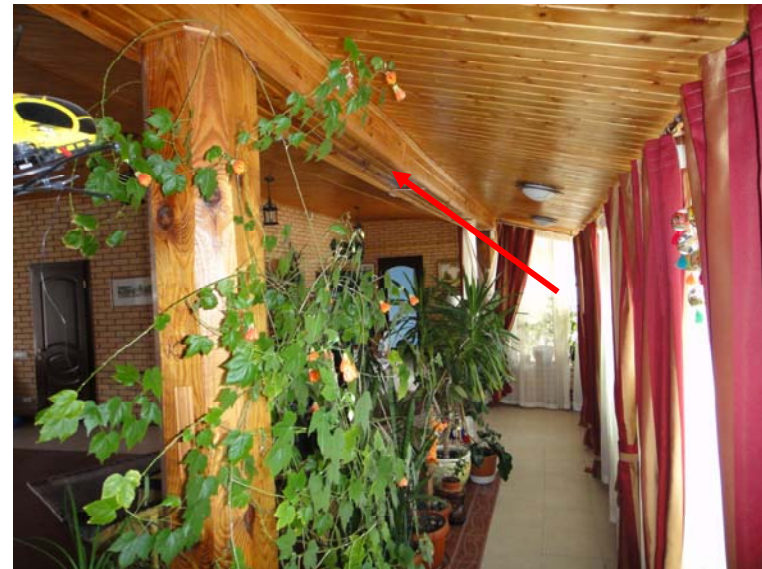
План и общий вид кровли дома

(с. Н.Петровцы, Вышгородского р-на, Киевской обл.)





Деформации кровли





Ошибки при устройстве кровли





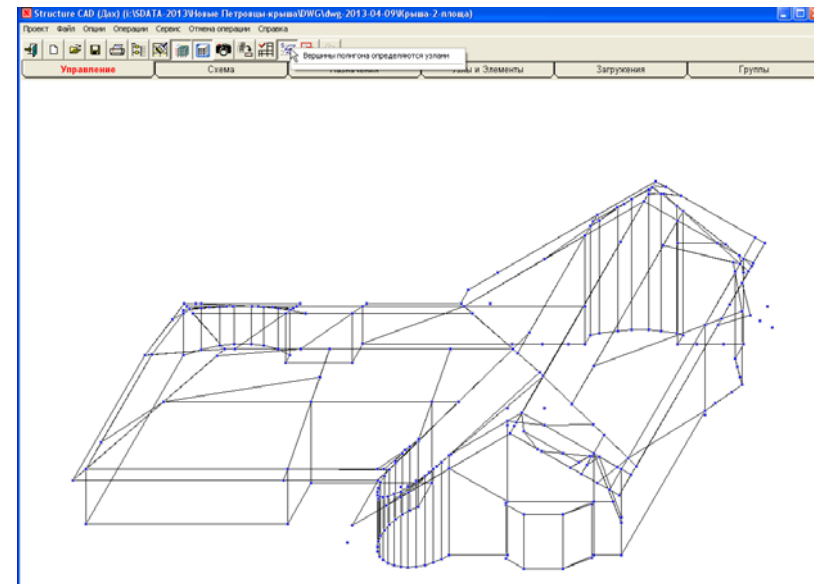
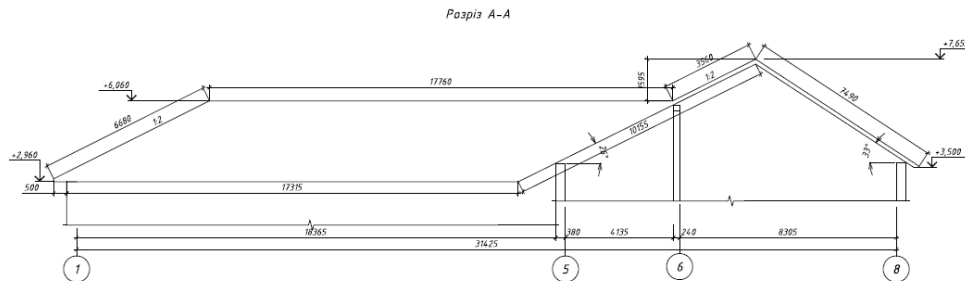
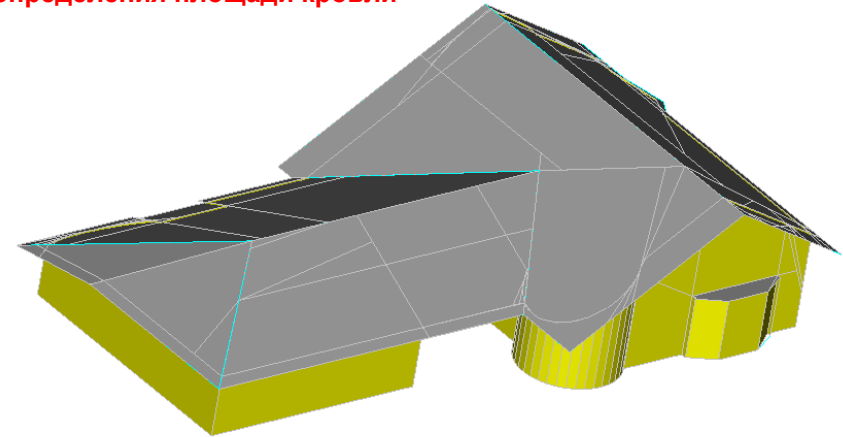
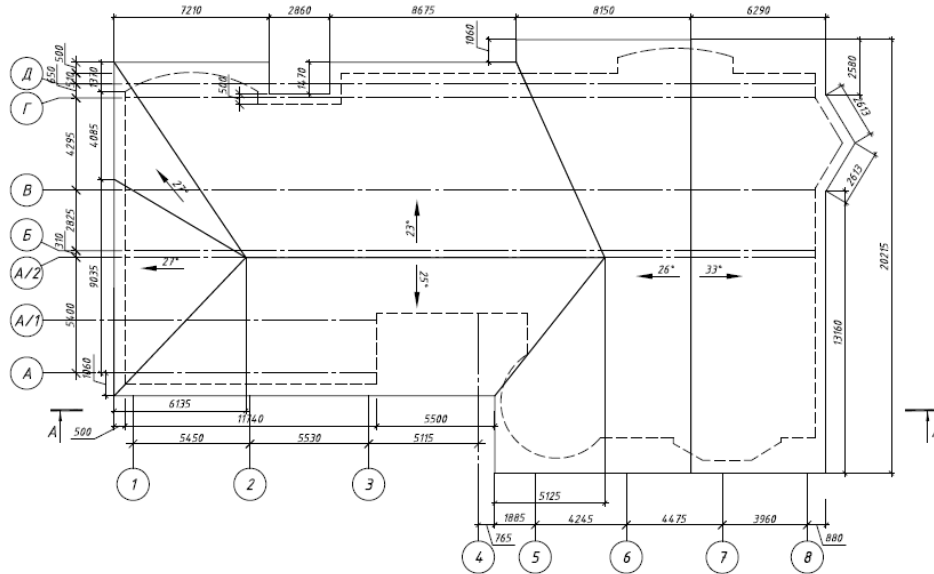
Ошибки при устройстве кровли





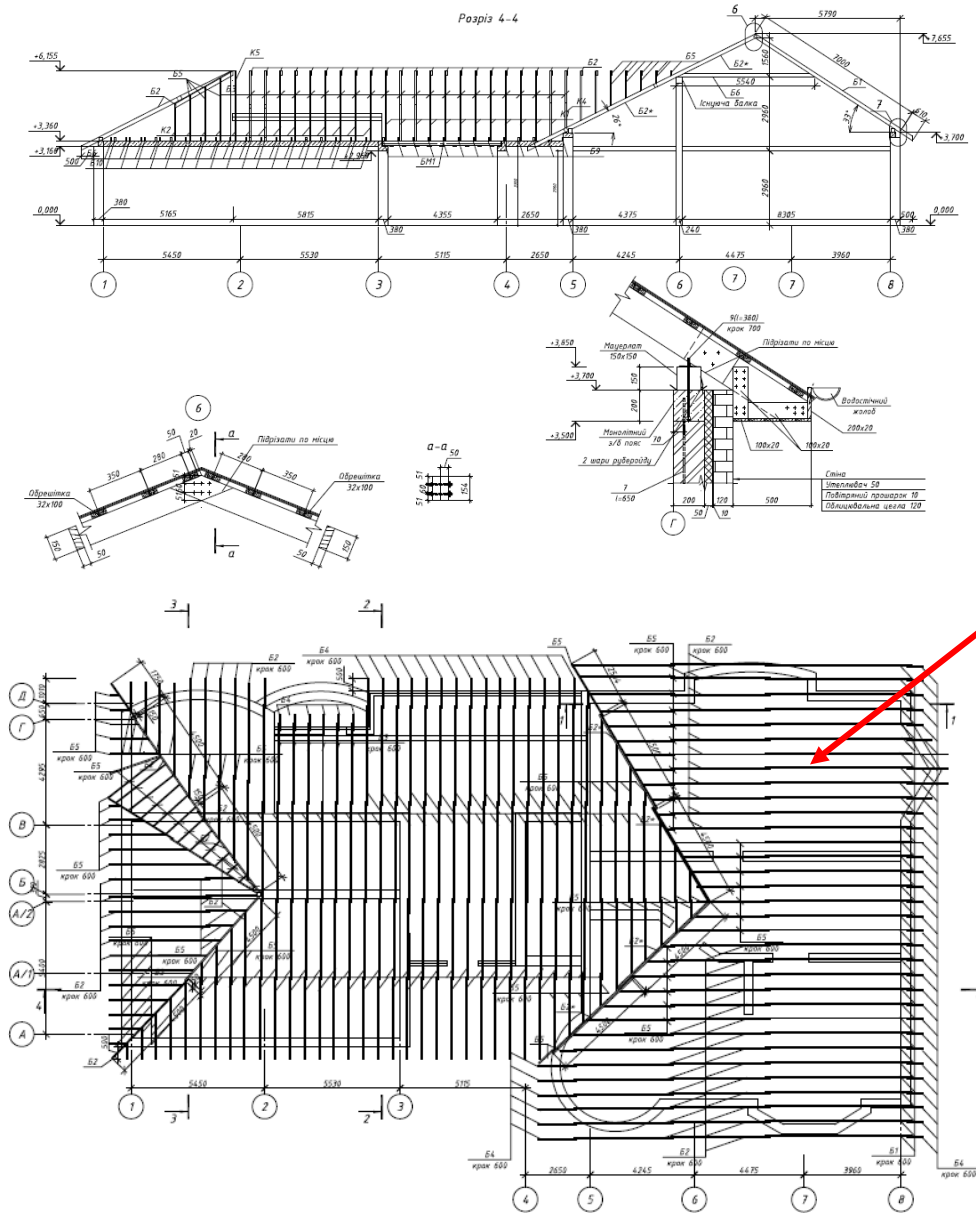
Фрагменты архитектурных по замене кровли

Использование программа ФОРУМ и SCAD для определения линий пересечения плоскостей и определения площади кровли





Фрагменты архитектурных чертежей дома



Использование программы ДЕКОР для подбора стропил

The image shows three overlapping windows from the DEKOR software interface. The top window is the main 'Декор' (DEKOR) application window, version 11.5.1.1, which is used for calculating timber elements. The middle window is 'Декор - Балки' (DEKOR - Beams), showing the 'Общие параметры' (General parameters) tab. The bottom window is 'Декор - Стропила' (DEKOR - Rafters), showing the 'Общие параметры' (General parameters) and 'Сечения' (Sections) tabs. A red arrow points from the 'Сорт древесины' (Wood species) field in the 'Балки' window to the 'Сорт древесины' field in the 'Стропила' window. A small 'Детали (функция)' (Details (function)) window is also visible in the bottom right corner.

Декор - Балки (General parameters):

- Конструктивное решение: 1
- Кoefficient надежности по ответственности: 1
- Длина элемента: 3 м
- Порода древесины: Сосна
- Сорт древесины: 1
- Плотность древесины: 0,65 T/M³
- Сечение из клееной древесины (selected)

Декор - Стропила (General parameters):

- Конструктивное решение: 1
- Кoefficient надежности по ответственности: 1
- Порода древесины: Сосна
- Сорт древесины: 1
- Сечение из клееной древесины (selected)

Детали (функция) (Details):

Параметр	Значение
Плотность древесины	0,65
Кoefficient надежности по ответственности	1,0
Плотность древесины	0,65
Кoefficient надежности по ответственности	1,0



Работы по замене кровли





Работы по замене кровли





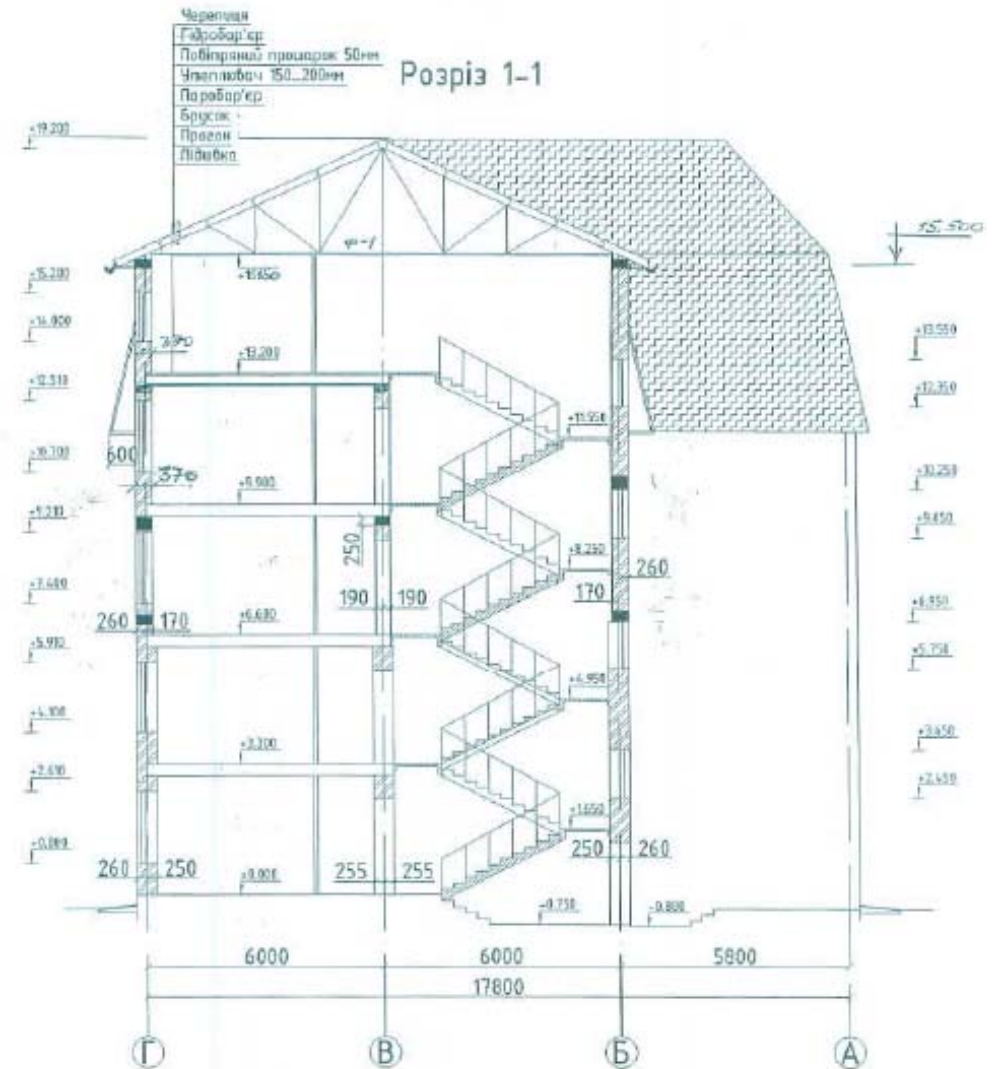
Общий вид дома до и после замены кровли





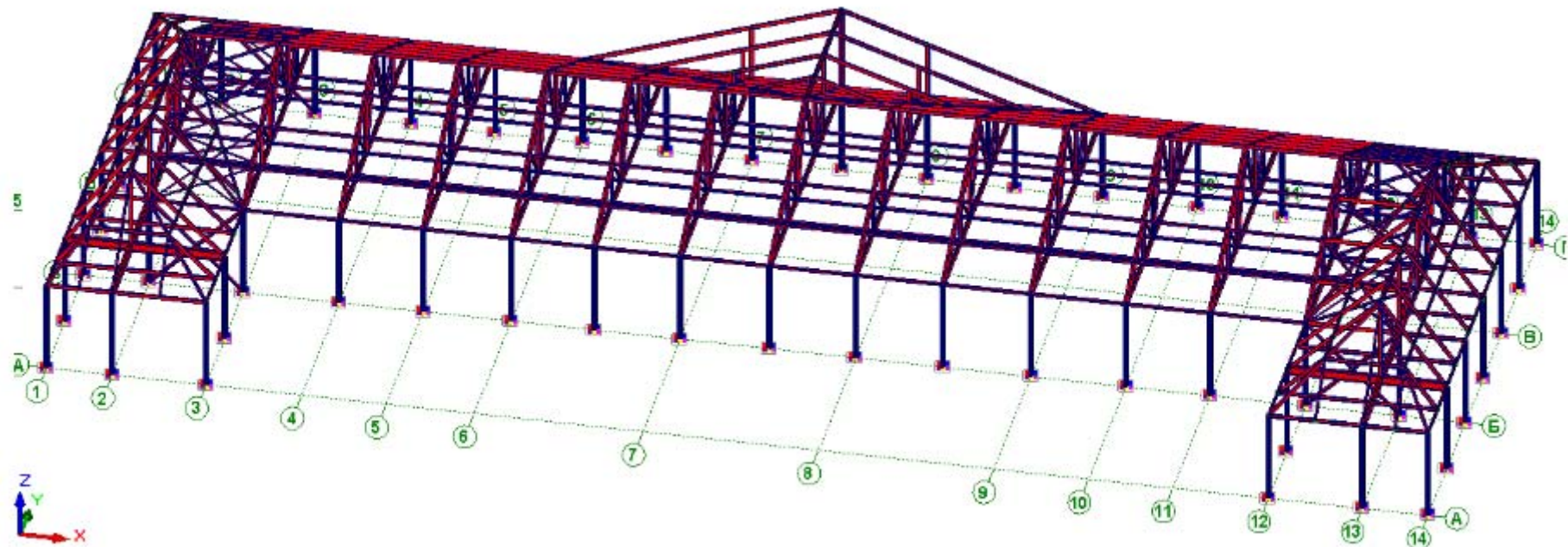
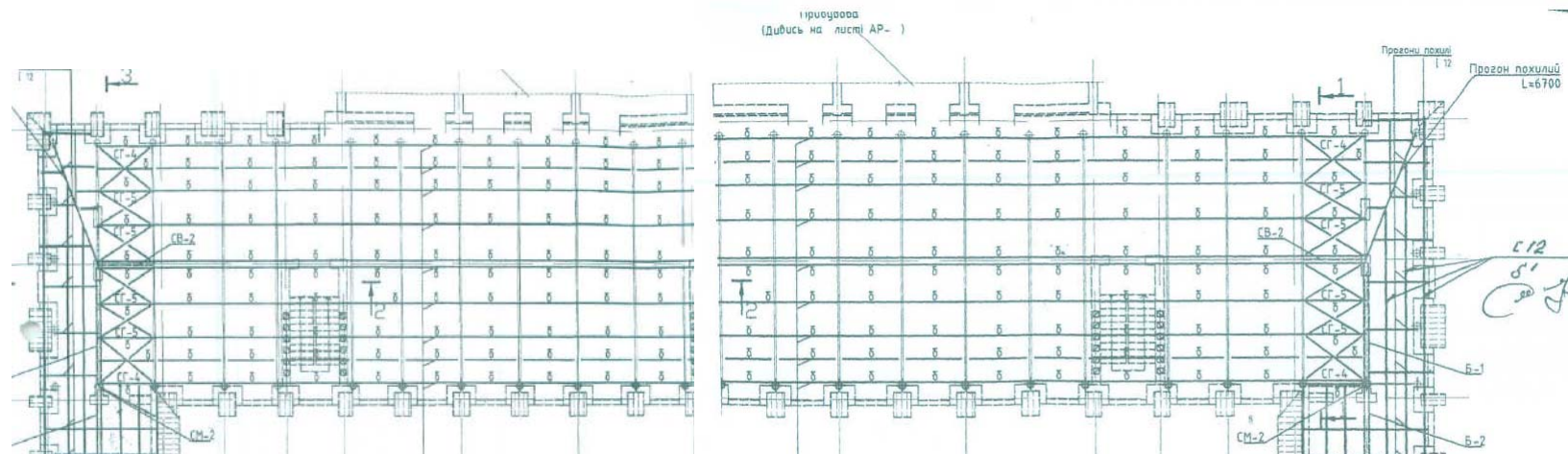
Общий вид здания и разрез

(г. Киев, ул. Рижская, 8)



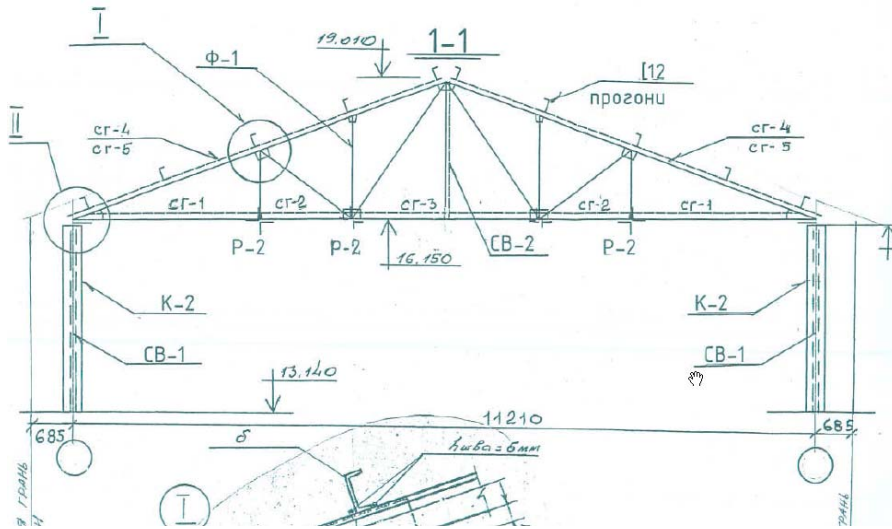


Фрагменты архитектурных чертежей дома



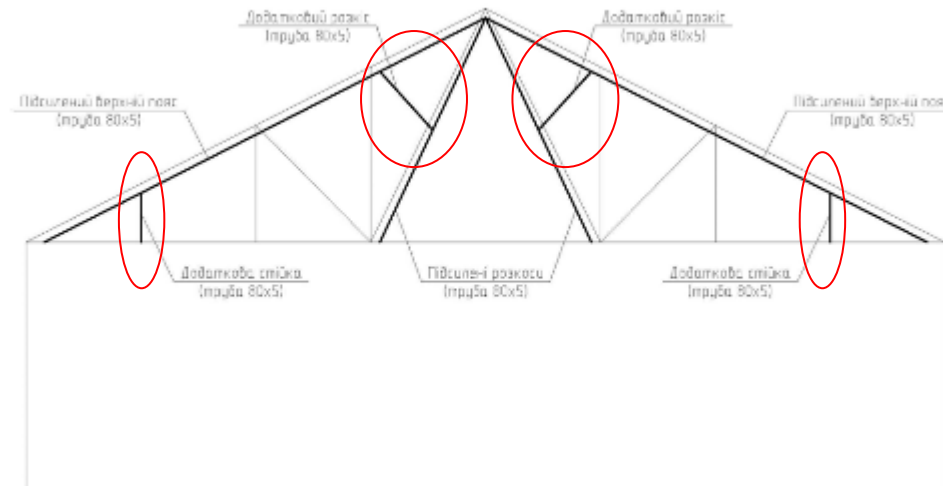
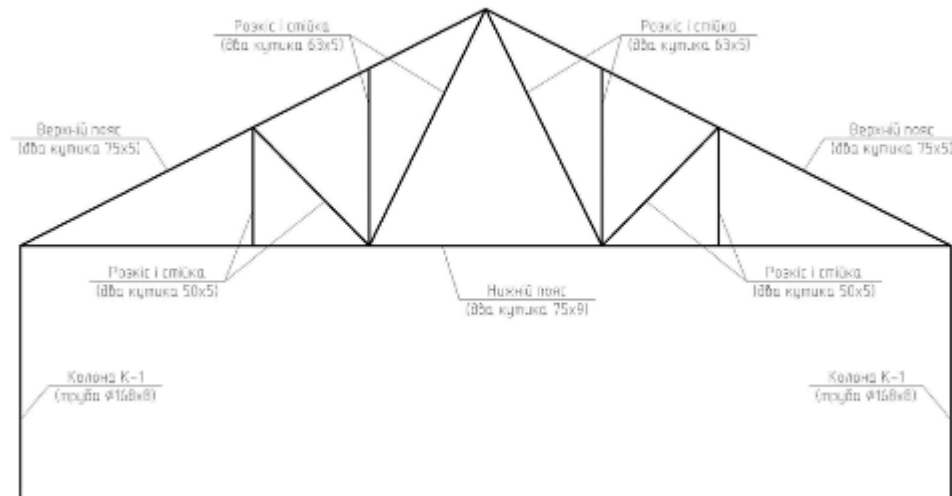


Фрагменты архитектурных чертежей дома





Несущая ферма до и после усиления





Контактная информация:

Скорук Леонид Николаевич

к.т.н., старший научный сотрудник НП ООО "СКАД Софт"

E-mail: skor@scadsoft.com

Тел.: +38 (044) 249-71-91

Моб.: +38 (044) 587-71-45